

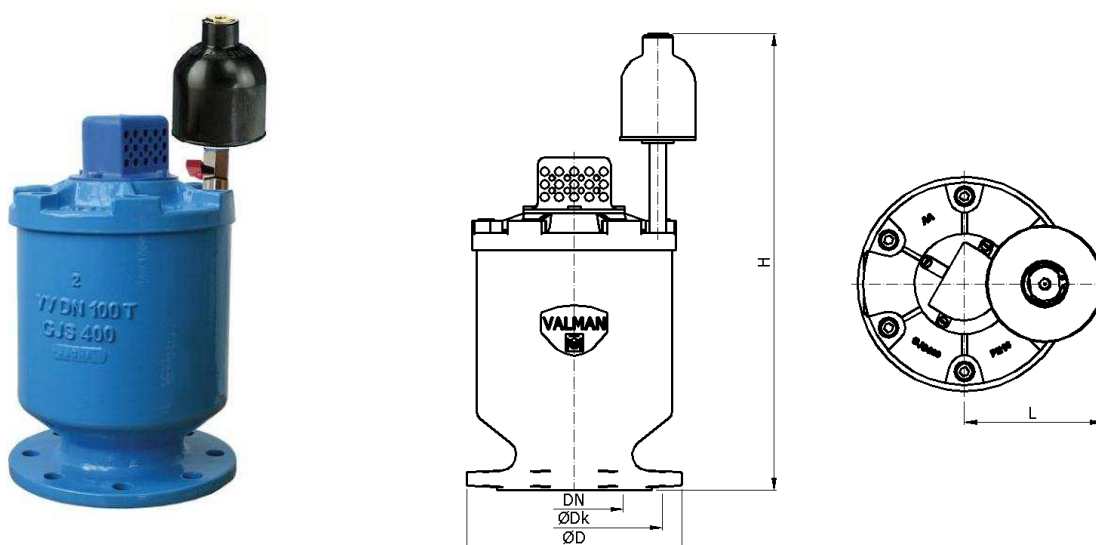
VAZDUŠNI VENTIL



Materijal: Do DN 100 nodularni liv GJS-400 (GGG40), preko DN 100 čelik

Zaštita: Plastifikacija epoxy prahom min. debljine 250 µm

Nominalni pritisak: NP 10/16 bar



Šifra	DN	Funkcija	ØD (mm)	ØDk (mm)	H (mm)	L (mm)	Vijci za vezu		Težina (kg)
							Broj vijaka (n)	M	
2100001	50	Single orifice	150	125	315	-	4	16	11,4
2100101		Double orifice			515	120			12,4
2100003	80	Single orifice	200	160	345	-	8	16	15,7
2100103		Double orifice			545	145			16,7
2100004	100	Single orifice	220	180	345	-	8	16	15,9
2100104		Double orifice			545	145			17,1
2100106	150	Double orifice	285	240	665	170	8	20	29,5
2100107	200	Double orifice	340	295	730	190	8	20	37

Tehničke karakteristike:

- Za radne pritiske od 0,1 – 6,0 bar ili 1,0 – 16,0 bar u zavisnosti od zahteva kupca
- Imaju funkciju vazdušnih ventila sa jednom ili dve kugle.
- Svi tipovi vazdušnih ventila imaju automatsku funkciju usisavanja i izduvavanja vazduha iz cevovodnih sistema.
- Vazdušni ventili koji imaju funkciju sa jednom kuglom, u svojoj unutrašnjosti imaju samo veliku diznu za ispuštanje vazduha, a vazdušni ventili koji imaju funkciju sa dve kugle, imaju i malu diznu za ispuštanje vazduha.
- Oni nemaju u svojoj unutrašnjosti sferične elemente (kugle), nego konusni cilindrični prsten (funkcija sa jednom kuglom) ili konusni cilindrični prsten i automatski mali vazdušni ventil integrisan u kućište vazdušnog ventila (funkcija sa dve kugle).
- Protok fluida pri ispuštanju ili usisavanju vazduha kroz vazdušni ventil je ekvivalentan protoku fluida kroz ravan cevovod istog nazivnog prečnika, što omogućava maksimalnu zaštitu cevovoda pri hidrauličnom udaru, punjenju i pražnjenju cevovoda i sličnim pojavama.

- Za ispravno funkcionisanje vazdušnog ventila, dovoljan je minimalan radni pritisak fluida od 0,4 bara, a za niže radne pritiske potrebno je naglasiti prilikom porudžbine.
- Konstrukcija vazdušnog ventila omogućava veliki broj otvaranja i zatvaranja ventila, zahvaljujući mekanom sedištu ventila. Takvom konstrukcijom veoma se produžava radni vek eksploatacije vazdušnog ventila, naročito u cevovodima u kojima se javljaju hidraulični udari ili u cevovodima u kojima su česta pražnjenja i punjenja istih.
- Svi elementi vazdušnog ventila su lako izmenljivi, što omogućava održavanje i servisiranje ventila bez skidanja sa instalacije. Ovi ventili nemaju smanjenje površine poprečnog preseka u svojoj unutrašnjosti u odnosu na nazivni prečnik cevovoda i vazdušnog ventila, kao ni klasično prokronsko sedište ventila, pa je samim tim pojava kavitacije svedena na minimum.