

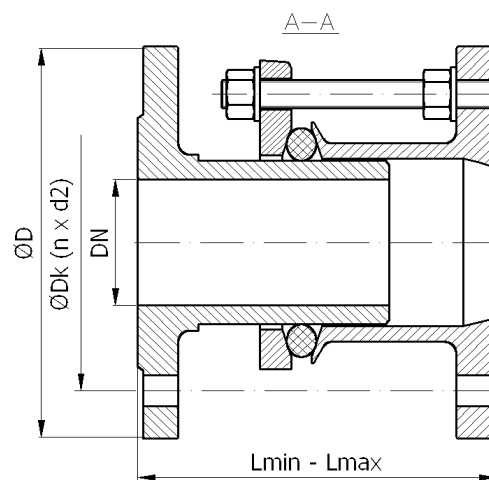
MDK (FLEKSIBILNI KOMPENZATOR)



Materijal: Prema tabeli nodularni liv GJS-400 (GGG40) ili čelik

Zaštita: Plastifikacija epoxy prahom min. debljine 250 µm

Nominalni pritisak: NP 10/16 bar



| PN (bar) | DN | 50 | 65 | 80 | 100 | 125 | 150 | 200 | 250 | 300 |
|----------|------------------|---------|---------|---------|---------|---------|---------|---------|---------|---------|
| 10 | $\varnothing D$ | 165 | 185 | 200 | 220 | 250 | 285 | 340 | 395 | 445 |
| | $\varnothing Dk$ | 125 | 145 | 160 | 180 | 210 | 240 | 295 | 350 | 400 |
| | n | 4 | 4 | 8 | 8 | 8 | 8 | 8 | 12 | 12 |
| | $\varnothing d2$ | 19 | 19 | 19 | 19 | 19 | 23 | 23 | 23 | 23 |
| | Lmin | 135 | 140 | 155 | 175 | 185 | 205 | 255 | 300 | 315 |
| | Lmax | 175 | 190 | 205 | 230 | 250 | 255 | 325 | 360 | 375 |
| | Težina (kg) | 6,9 | 8,9 | 11,6 | 15,5 | 19,1 | 23,6 | 38,7 | 53,3 | 71,2 |
| Šifra | | 2310001 | 2310002 | 2310003 | 2310004 | 2310005 | 2310006 | 2310007 | 2310008 | 2310009 |

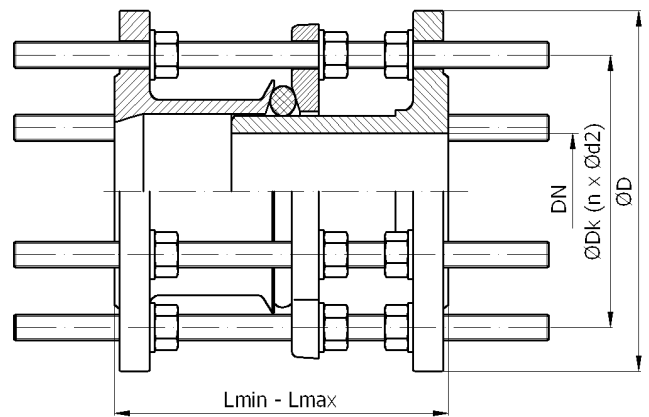
MDK (FIKSNI - TIP "A")



Materijal: Prema tabeli nodularni liv GJS-400 (GGG40) ili čelik

Zaštita: Plastifikacija epoxy prahom min. debljine 250 μm

Nominalni pritisak: NP 10/16 bar



| PN (bar) | DN | 50 | 65 | 80 | 100 | 125 | 150 | 200 | 250 | 300 |
|----------|-------------|---------|---------|---------|---------|---------|---------|---------|---------|---------|
| 10 | øD | 165 | 185 | 200 | 220 | 250 | 285 | 340 | 395 | 445 |
| | øDk | 125 | 145 | 160 | 180 | 210 | 240 | 295 | 350 | 400 |
| | n | 4 | 4 | 8 | 8 | 8 | 8 | 8 | 12 | 12 |
| | ød2 | 19 | 19 | 19 | 19 | 19 | 23 | 23 | 23 | 23 |
| | Lmin | 135 | 140 | 155 | 175 | 185 | 205 | 255 | 300 | 315 |
| | Lmax | 175 | 190 | 205 | 230 | 250 | 255 | 325 | 360 | 375 |
| | Težina (kg) | 7,3 | 9,3 | 12,1 | 16,2 | 20,0 | 24,7 | 40,5 | 55,7 | 74,1 |
| Šifra | | 2310101 | 2310102 | 2310103 | 2310104 | 2310105 | 2310106 | 2310107 | 2310108 | 2310109 |